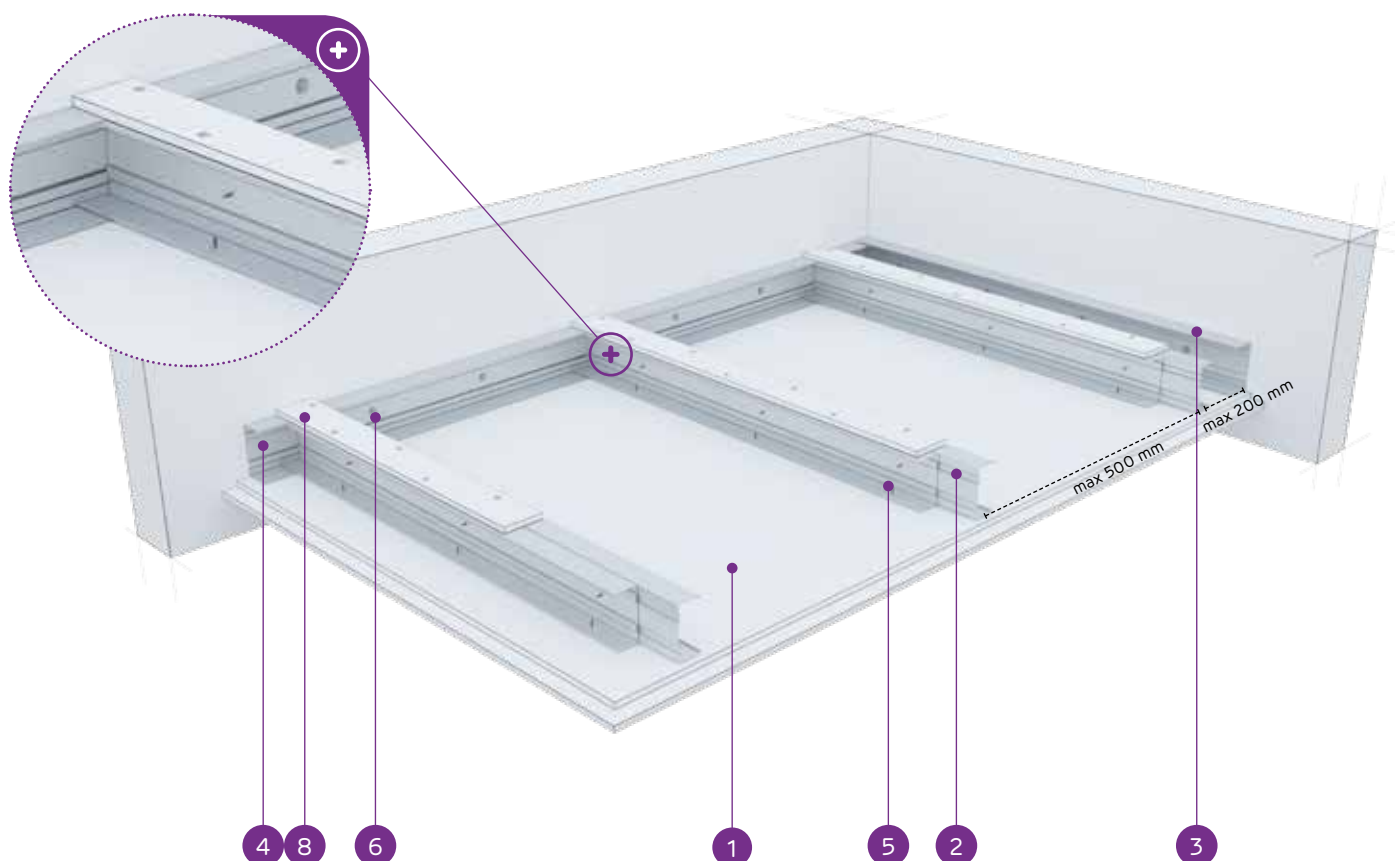


nida Sufit

Klasa
odporności
ogniowej:
(R)EI45
(R)EI60Maksymalna
rozpiętość
zabudowy:
3700 mmMinimalna
grubość
zabudowy:
135 mmCiężar 1m²
zabudowy:
23,0-40,0 kgNumer
dokumentu
związanego:
EN13964:2014-05Deklaracja Właściwości Użytkowych:
DoP/Ceiling System/0052/15.11.2016

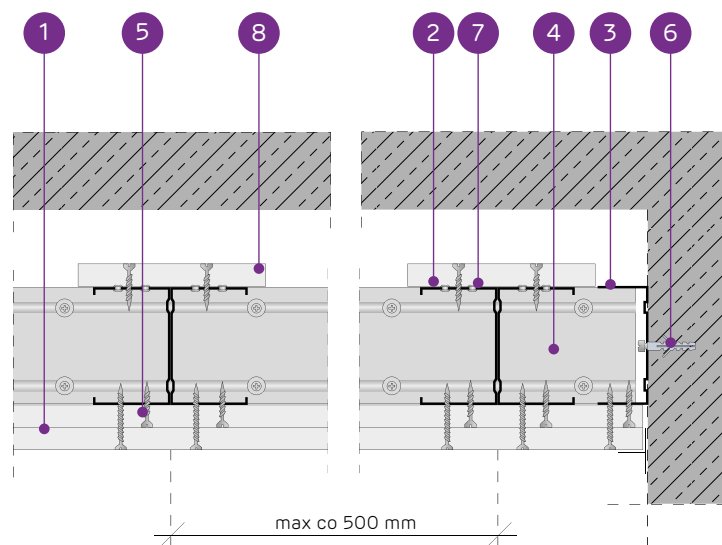
SYSTEMY:

CC100/U100/PD/500-25/WODAOGIEŃ+



MATERIAŁY:

1. Płyta gipsowo-kartonowa Nida
2. Profil zdwojony nośny Nida C100 (profile skrócone ze sobą środkami za pomocą wkrętów samowiercących FLAT HEAD 4,2x13 mm do blachy 1 mm)
3. Profil konstrukcyjny Nida U 100
4. Profil nośny Nida U 100
5. Blachowkręt Nida 3,5 x 25 mm
6. Stalowy element kotwiący z podkładką stalową
7. Nit
8. Pas dosztywniający z płyty gipsowo-kartonowej Nida 12,5 mm

SYSTEM SUFITÓW SAMONOŚNYCH NA ZDWOJONEJ KONSTRUKCJI
NOŚNEJ NIDA C100 Z PASEM DOSZTYWNIAJĄCYM

PARAMETRY TECHNICZNE

Typ systemu Nida Sufit	Konstrukcja rusztu				Poszycie płytami gipsowymi		Minimalna grubość zabudowy [mm]	Ciężar zabudowy 1 m ² kg	Klasa odporności ogniowej ¹⁾ [min]	Maksymalna rozpiętość zabudowy sufitowej ²⁾ [mm]	System specjalny
	Typ profilu nośnego Nida	Typ profilu obwodowego nośnego Nida	Typ profilu obwodowego konstrukcyjnego Nida	Maksymalny rozstaw profili nośnych Nida C100 [mm]	Nida	Grubość					
CC100/U100/PD/500-25/Expert	2xC100	U100	U100	500	Expert	2x12,5	135	23,0	-	3700	-
CC100/U100/PD/500-25/Woda ³⁾	2xC100	U100	U100	500	Woda	2x12,5	135	25,0	-	3700	-
CC100/U100/PD/500-25/Ogień+	2xC100	U100	U100	500	Ogień Plus	2x12,5	135	28,0	(R)EI45	3380	-
CC100/U100/PD/500-25/WodaOgień+	2xC100	U100	U100	500	Woda Ogień Plus	2x12,5	135	28,0	(R)EI45	3380	-
CC100/U100/PD/500-25/Twarda	2xC100	U100	U100	500	Twarda	2x12,5	135	34,0	(R)EI45	3120	●
CC100/U100/PD/500-25/Hydro	2xC100	U100	U100	500	Hydro	2x12,5	135	30,0	(R)EI45	3380	●
CC100/U100/PD/500-30/Ogień+	2xC100	U100	U100	500	Ogień Plus	2x15,0	140	36,0	(R)EI60	2930	-
CC100/U100/PD/500-30/Twarda	2xC100	U100	U100	500	Twarda	2x15,0	140	40,0	(R)EI60	2930	●
CC100/U100/PD/500-30/Hydro	2xC100	U100	U100	500	Hydro	2x15,0	140	36,0	(R)EI60	2930	●

¹⁾ Klasyfikacja ogniowa nr LBO-458-K/20.²⁾ Opinia techniczna ITB 1060/12/R33NK.³⁾ W pomieszczeniach o wilgotności względnej powietrza do 85% w sekcjach narożnych na intensywne działanie wody zaleca się stosowanie płyt gipsowych z włóknami Nida Hydro (płaszczyzny poziome i pionowe w okolicach wanny, prysznic itp.)ZUŻYCIE MATERIAŁÓW NA 1M² ZABUDOWY SUFITOWEJ W SYSTEMIE NIDA SUFIT

Nazwa materiału	J.m.	Typ systemu Nida Sufit									
		CC100/ U100/ PD/500-25/ Expert	CC100/ U100/ PD/500-25/ Woda	CC100/ U100/ PD/500-25/ Ogień+	CC100/ U100/ PD/500-25/ WodaOgień+	CC100/ U100/ PD/500-25/ Twarda	CC100/ U100/ PD/500-25/ Hydro	CC100/ U100/ PD/500-30/ Ogień+	CC100/ U100/ PD/500-30/ Twarda	CC100/ U100/ PD/500-30/ Hydro	
Płyta Nida Expert 12,5 mm	m ²	2,3	-	-	-	-	-	-	-	-	
Płyta Nida Woda 12,5 mm	m ²	-	2,3	-	-	-	-	-	-	-	
Płyta Nida Ogień Plus 12,5 mm	m ²	-	-	2,3	-	-	-	-	-	-	
Płyta Nida Woda Ogień Plus 12,5 mm	m ²	-	-	-	2,3	-	-	-	-	-	
Płyta Nida Twarda 12,5 mm	m ²	-	-	-	-	2,3	-	-	-	-	
Płyta Nida Hydro 12,5 mm	m ²	-	-	-	-	-	2,3	-	-	-	
Płyta Nida Ogień Plus 15,0 mm	m ²	-	-	-	-	-	-	2,3	-	-	
Płyta Nida Twarda 15,0 mm	m ²	-	-	-	-	-	-	-	2,3	-	
Płyta Nida Hydro 15,0 mm	m ²	-	-	-	-	-	-	-	-	2,3	
Profil Nida C100	mb	4,4	4,4	4,4	4,4	4,4	4,4	4,4	4,4	4,4	
Profil Nida U100	mb	0,75	0,75	0,75	0,75	0,75	0,75	0,75	0,75	0,75	
Nity	szt.	5,6	5,6	5,6	5,6	5,6	5,6	5,6	5,6	5,6	
Stalowy element kotwiący (typ wg ciężaru zabudowy) ⁴⁾	szt.	1,7	1,7	1,7	1,7	1,7	1,7	1,7	1,7	1,7	
Wkręty samowiercące FLAT HEAD 4,2x13 mm do blachy 1 mm	szt.	8,3	8,3	8,3	8,3	8,3	8,3	8,3	8,3	8,3	
Blachowkręty Nida 3,5x25 mm	szt.	15,0	15,0	15,0	15,0	-	-	15,0	-	-	
Blachowkręty Nida 3,5x35 mm	szt.	18,0	18,0	18,0	18,0	-	-	-	-	-	
Blachowkręty Nida 3,5x45 mm	szt.	-	-	-	-	-	-	18,0	-	-	
Blachowkręty Nida Twarda 4,2x38 mm	szt.	-	-	-	-	33,0	-	-	15,0	-	
Blachowkręty Nida Twarda 4,2x55 mm	szt.	-	-	-	-	-	-	-	18,0	-	
Blachowkręty Nida Hydro C5 3,5x25 mm	szt.	-	-	-	-	-	15,0	-	-	15,0	
Blachowkręty Nida Hydro C5 3,5x41 mm	szt.	-	-	-	-	-	18,0	-	-	18,0	
Taśma zbrojąca Nida	mb	1,4	1,4	1,4	1,4	1,4	1,4	1,4	1,4	1,4	
Gips szpachlowy Nida Start	kg	0,6	0,6	0,6	0,6	-	-	0,6	-	-	
Gips szpachlowy Nida Finish	kg	0,1	0,1	0,1	0,1	-	-	0,1	-	-	
Gotowa masa szpachlowa Nida Hydromix ⁵⁾	kg	-	-	-	-	0,7	0,7	-	0,7	0,7	

⁴⁾ Typ i ilość elementów kotwiących dobierać wg schematu zawartego w opinii technicznej ITB Sufity Samonośne: ITB 1060/12/R33NK.⁵⁾ W przypadku płyt gipsowo-włókowych z włóknami Nida Twarda alternatywnie stosować gips szpachlowy Nida Max. Normy zużycia nie uwzględniają strat materiałowych.Info Nida | 801 11 44 77
Pracujemy: pn.-pt. w godz. 8:00 – 16:00

www.siniat.pl

Wyszukiwarka systemów Nida
www.systemynida.plKalkulator systemów Nida
www.siniat.pl/kalkulatoryPIERWSZE NA RYNKU
SYSTEMY SUCHEJ
ZABUDOWY
OZNAKOWANE CEOdkryj nasz kanał
Siniat Nida YouTube